



Powered by transistor

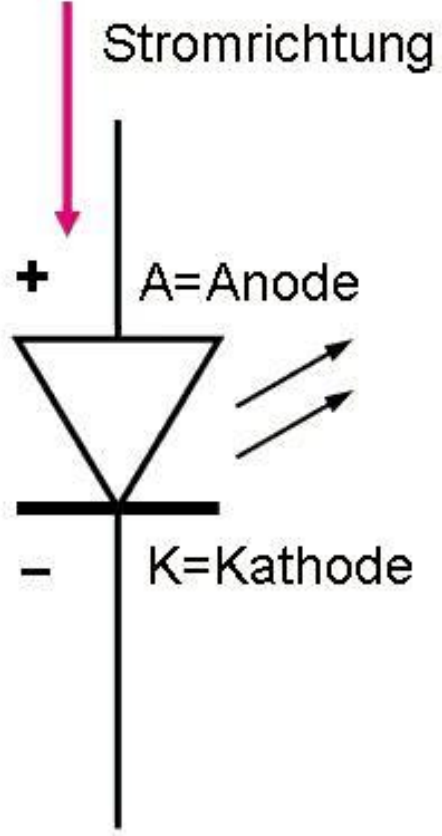
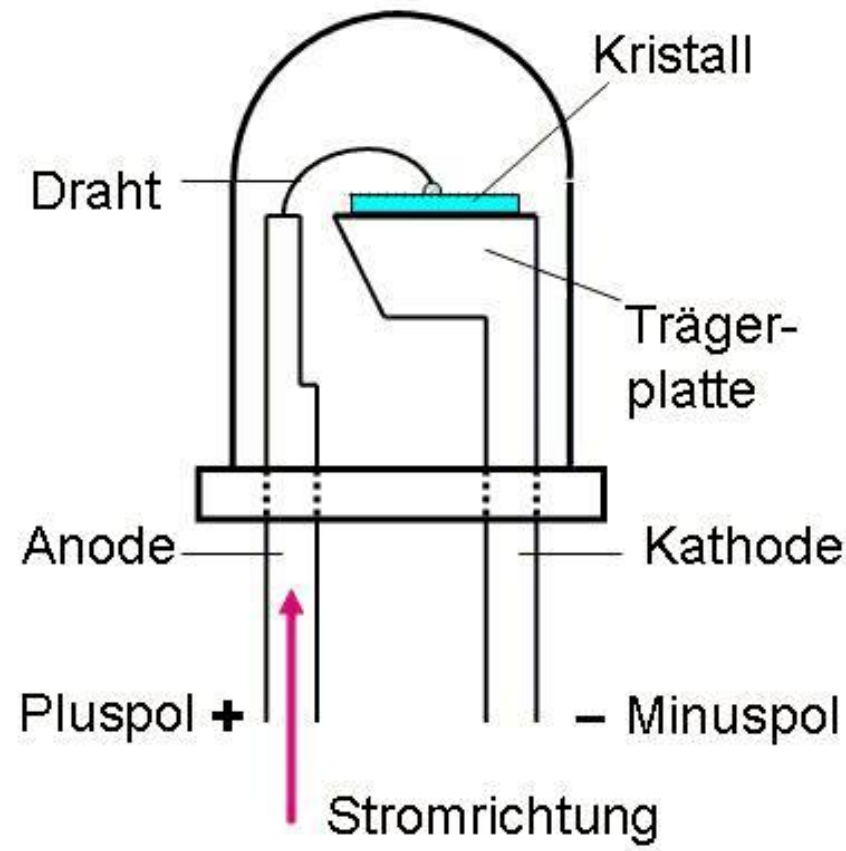
von Armin, Lukas, Leon & Jakob

Gliederung

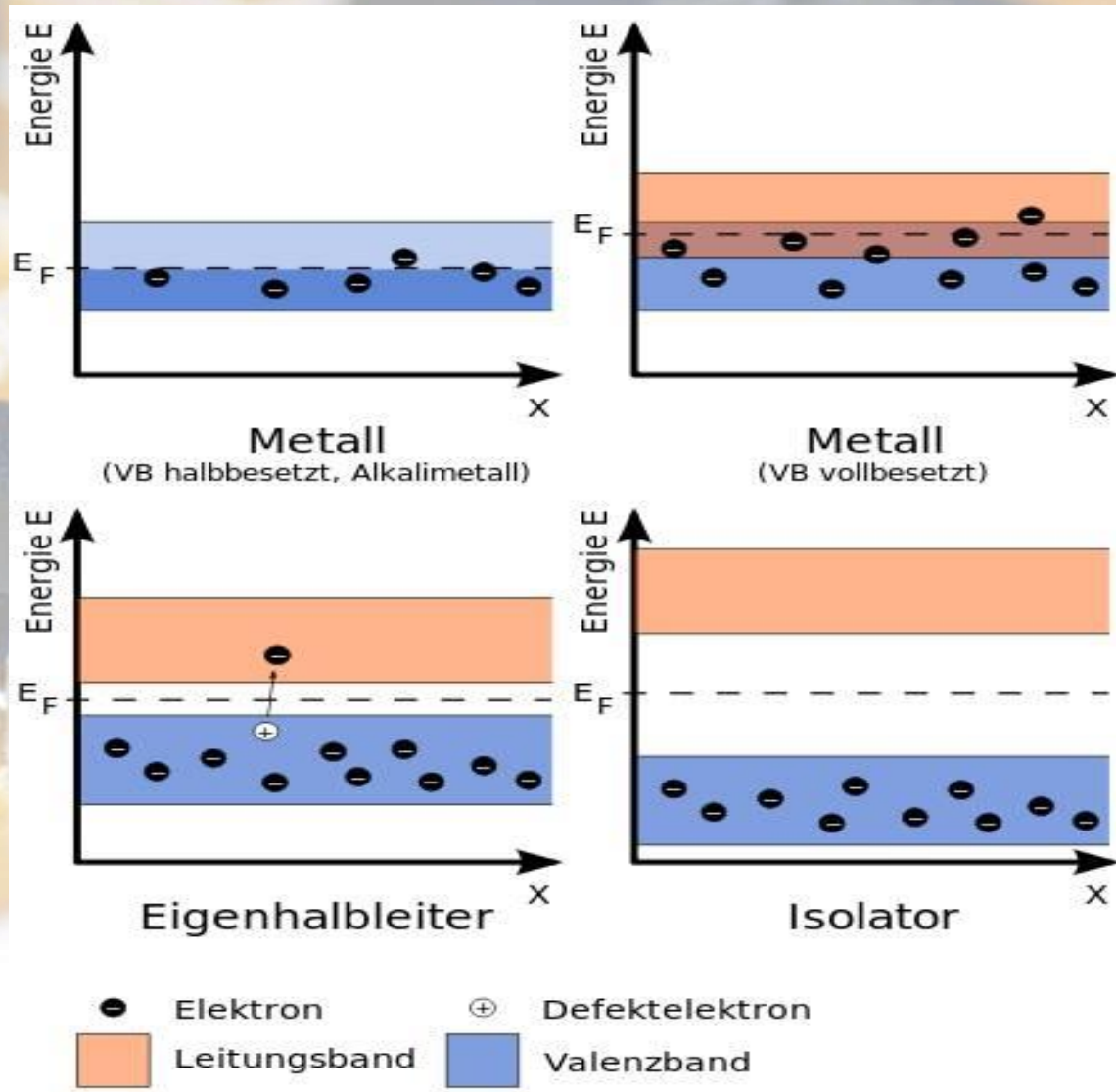


- Halbleiter und Diode
- Transistor als Schalter
- Transistor als Verstärker
- Versuche

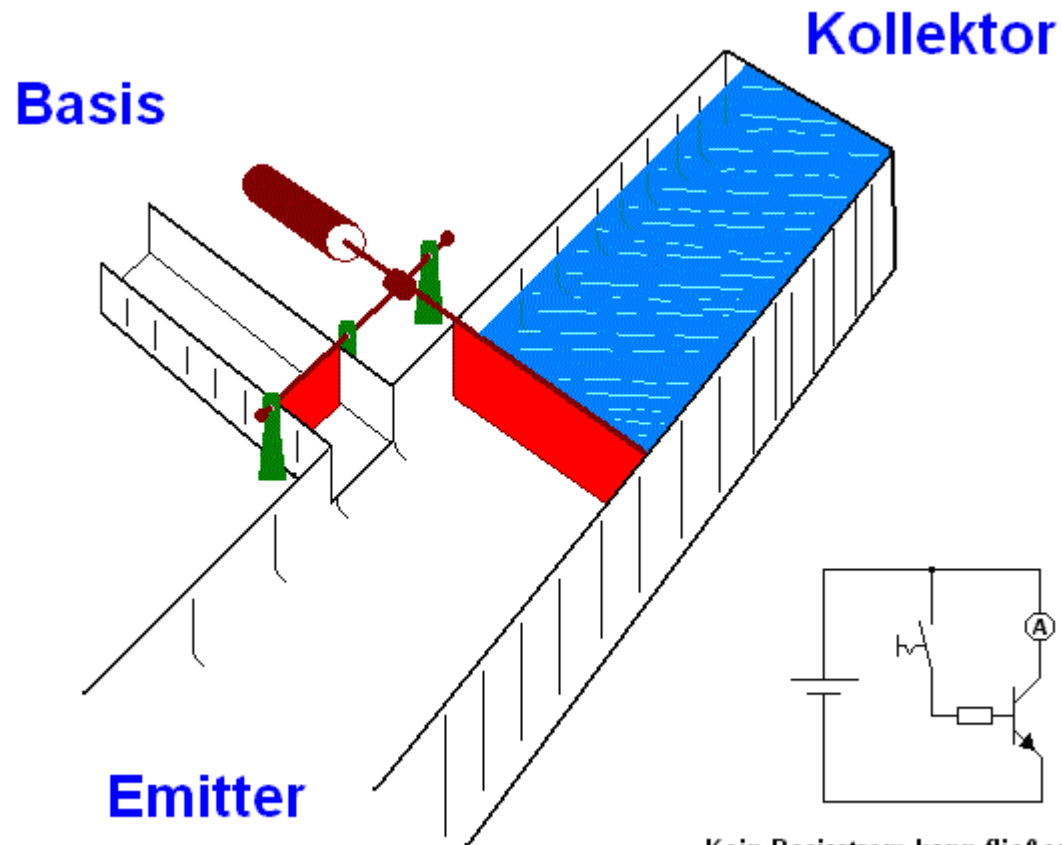
Diode



Halbleiter

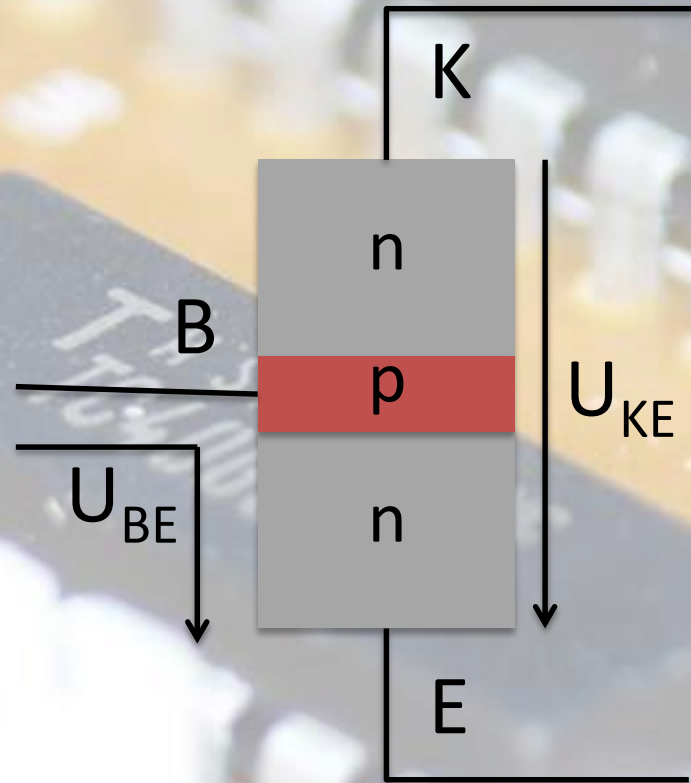


Transistor als Schalter

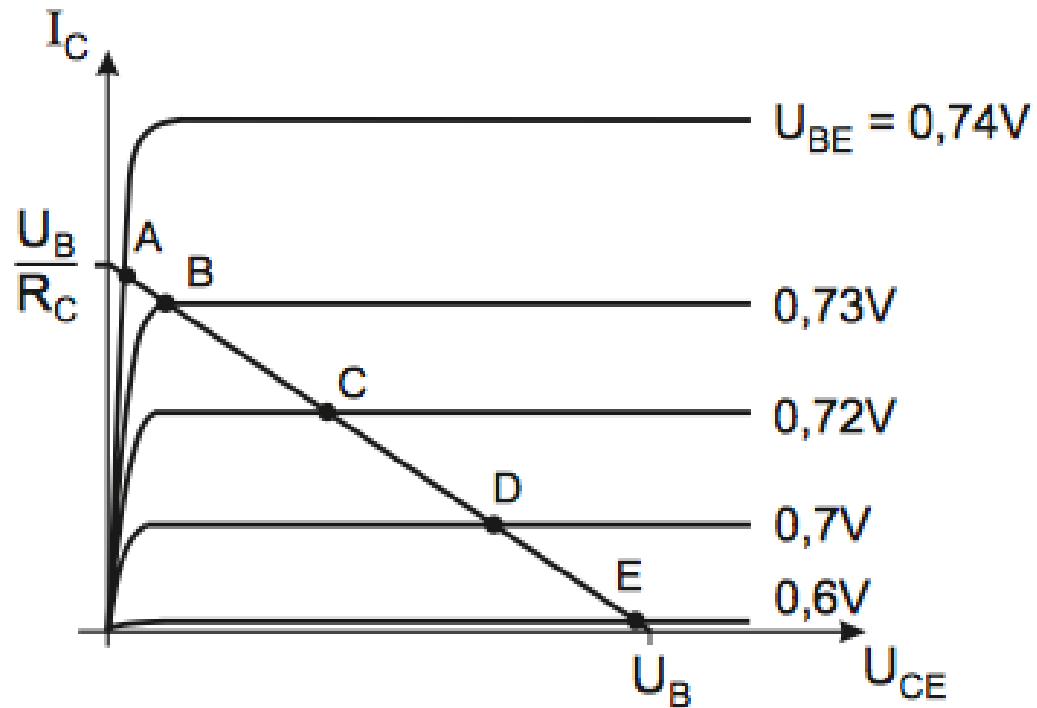


Kein Basisstrom kann fließen;
Der Transistor ist gesperrt.

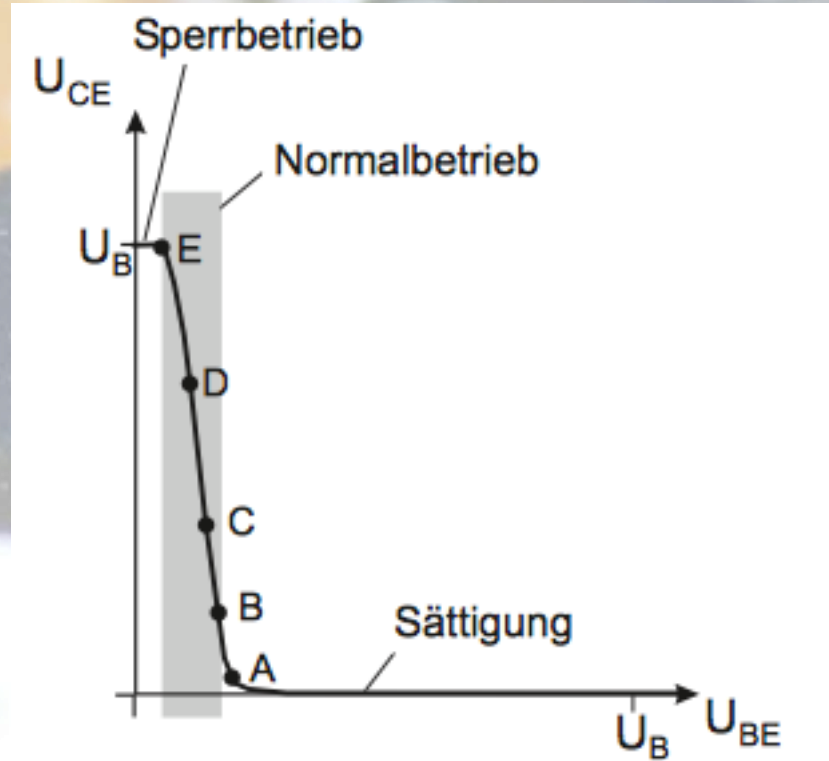
Transistor als Verstärker



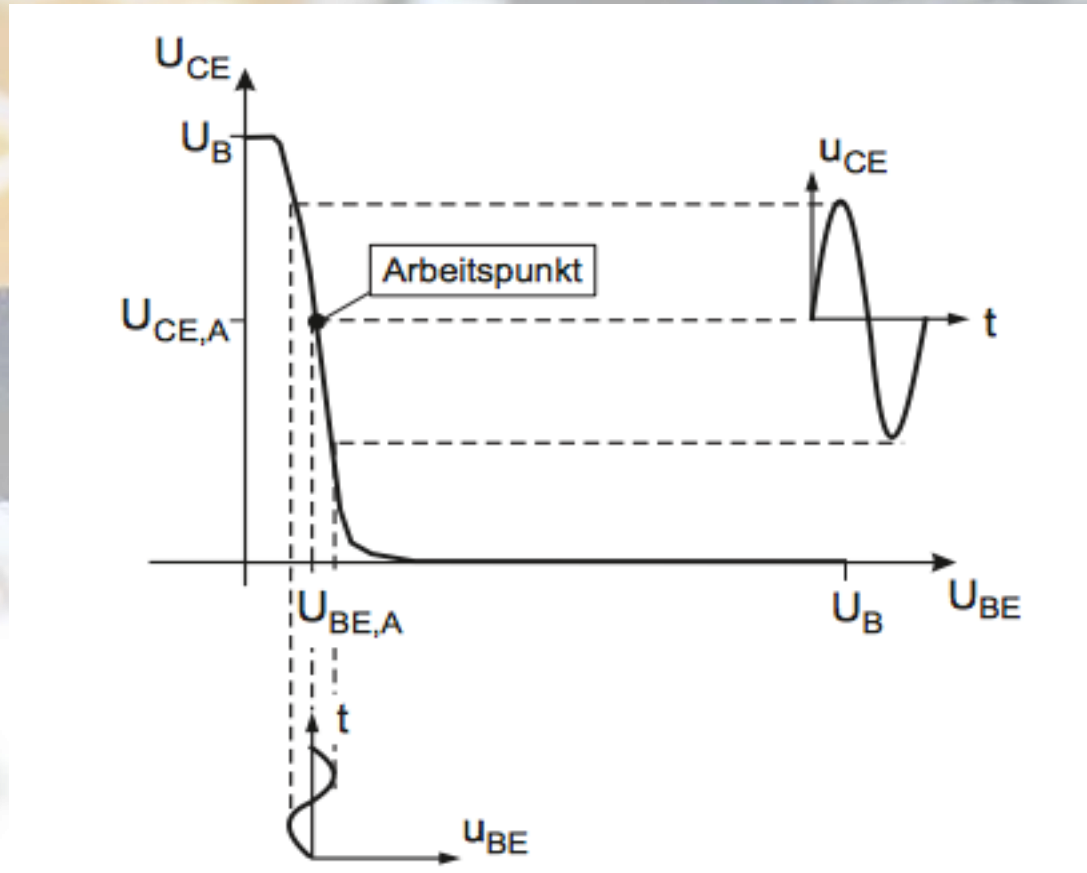
Transistor als Verstärker



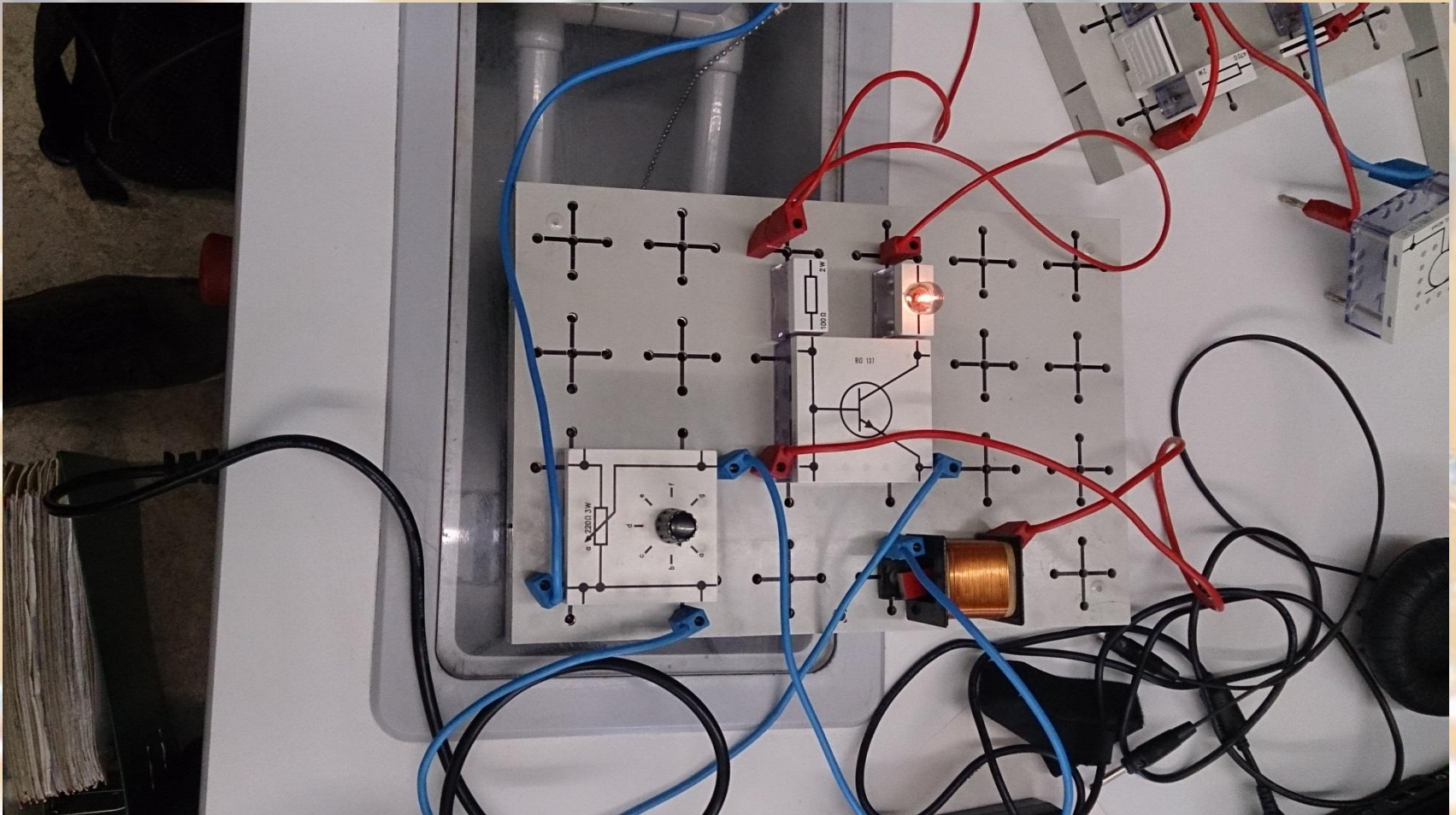
Transistor als Verstärker



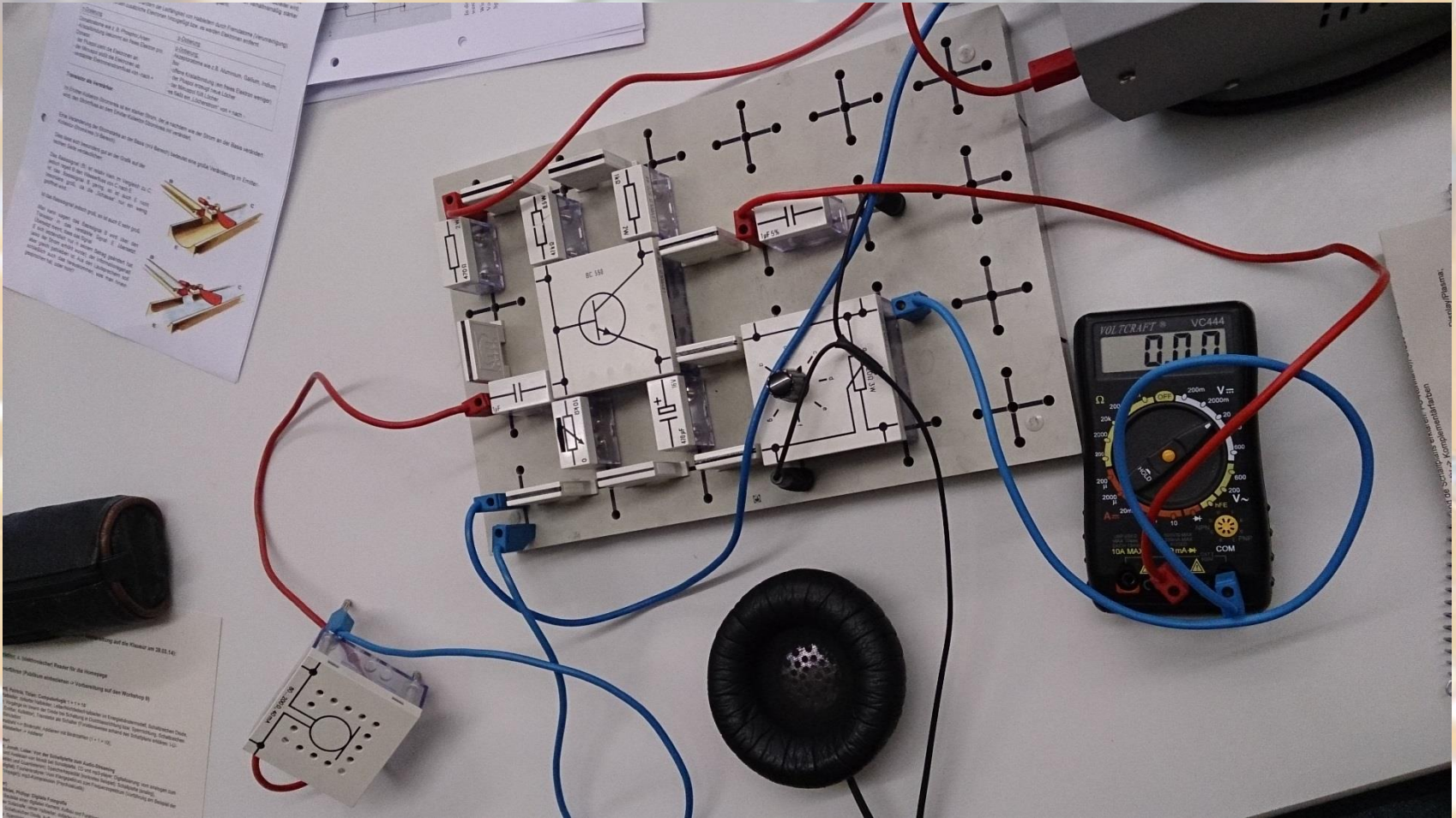
Transistor als Verstärker



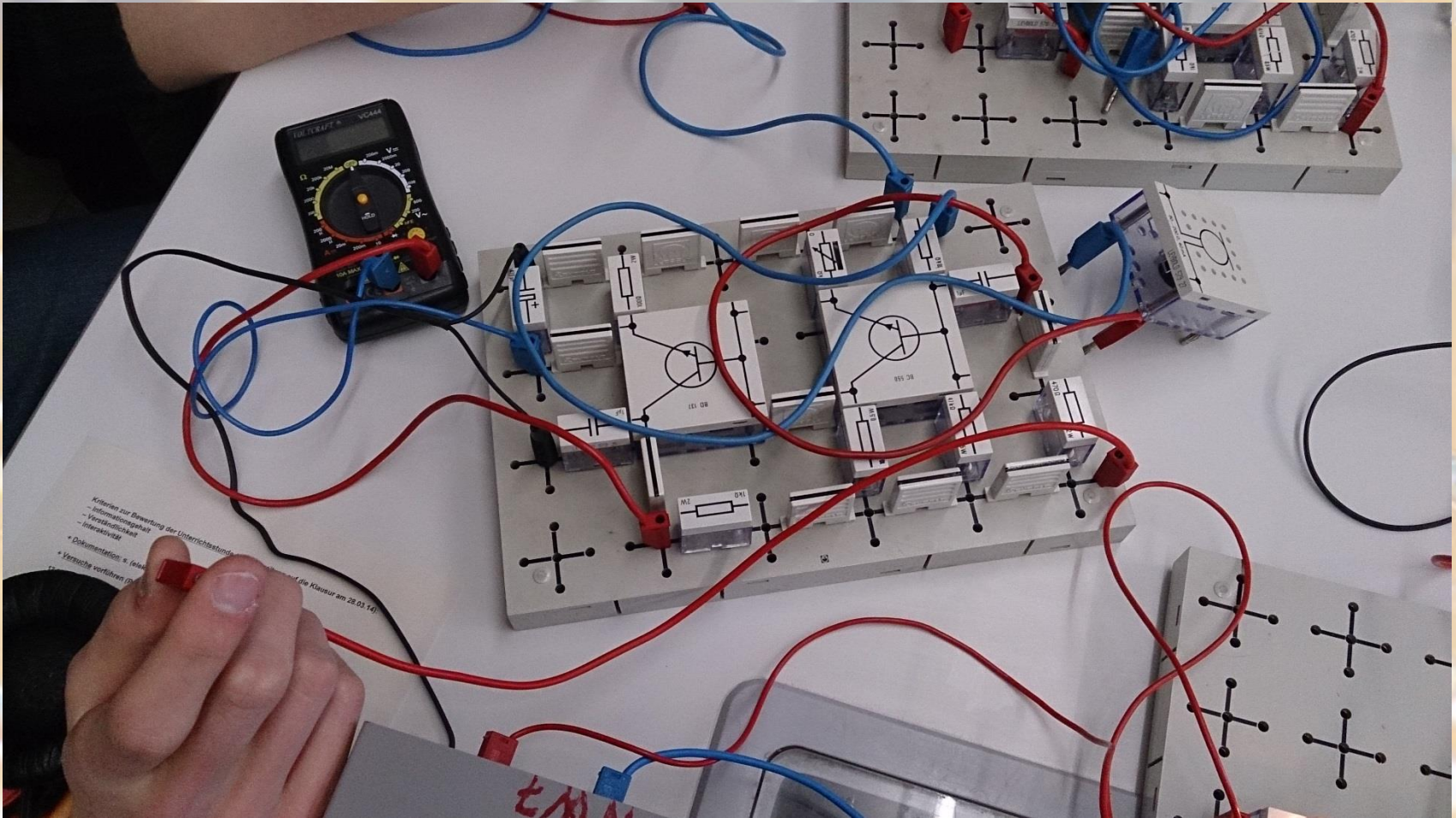
Versuche



Versuche



Versuche



Kriterien zur Bewertung der Unterrichtsleistung:
- Informationsgehalt
- Verständlichkeit
- Interaktivität
* Dokumentation: s. (weiteres) ...
* Versuche vorbereiten (auf die Klausur am 28.03.14)

Quellen



- <https://www.elektronik-kompendium.de/sites/bau/0201291.htm>
- <http://www.elektronikinfo.de/strom/bipolartransistoren.htm>
- <http://de.wikipedia.org/wiki/Bipolartransistor>

Bildquellen



- http://commons.wikimedia.org/wiki/File:Transistor_animation.gif
- <http://home.edvsz.fh-osnabrueck.de/~ludemann/Fotos.html>